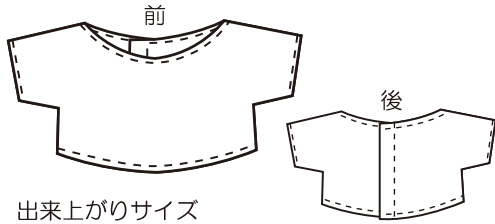
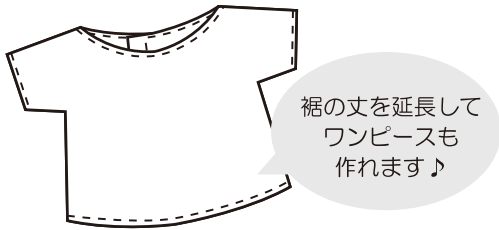


スモースニット生地で作る /  
**10cmぬいのTシャツの作り方**

※全長約 10cm 前後 (Sサイズ) のぬいぐるみ用ですが  
 ぬいぐるみにより着用できない場合もございます  
 お手持ちのぬいのサイズに合わせて調整してください



出来上がりサイズ  
 (約) バスト 10× 着丈 3.5cm

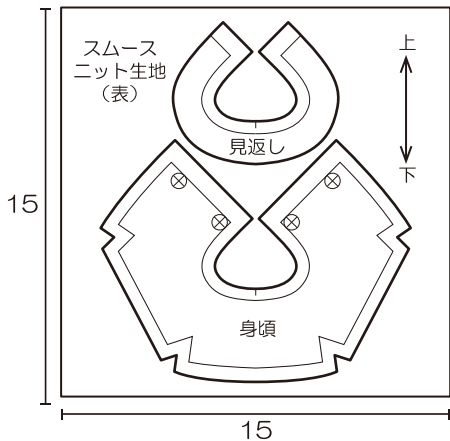


《材料》

- ・スモースニット生地：幅 15×15cm
- ・スナップボタン：直径 6mm×2 組

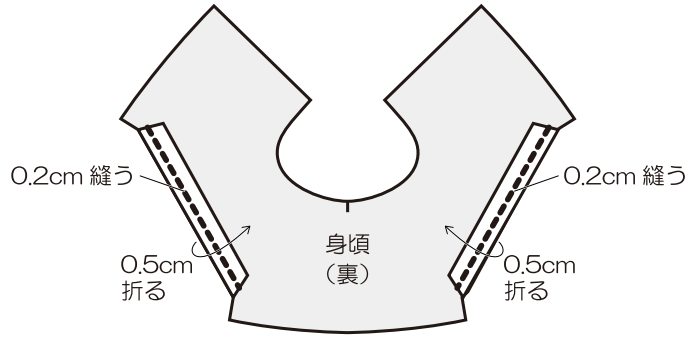
《裁断図》

\*単位：cm \*縫い代込みの寸法です  
 \*2 ページ目の実物大型紙を切り  
 生地置いて直接印をつけて裁断します



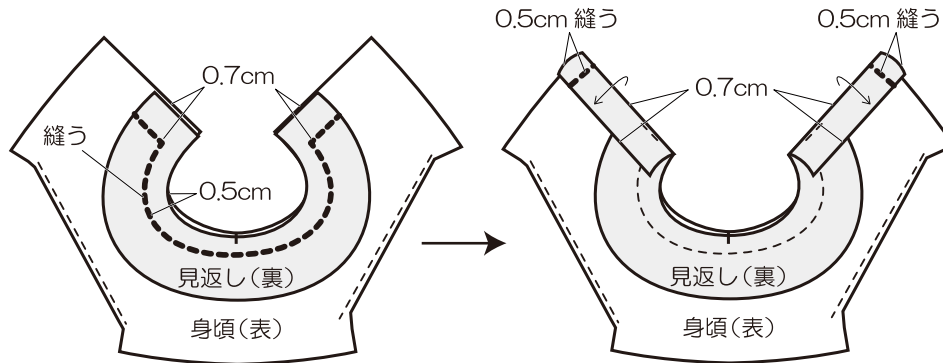
《作り方》

1. 裁断図を参考に生地を裁断し、印をつけます
2. 袖口の縫い代を折り、0.2cm 幅で縫います



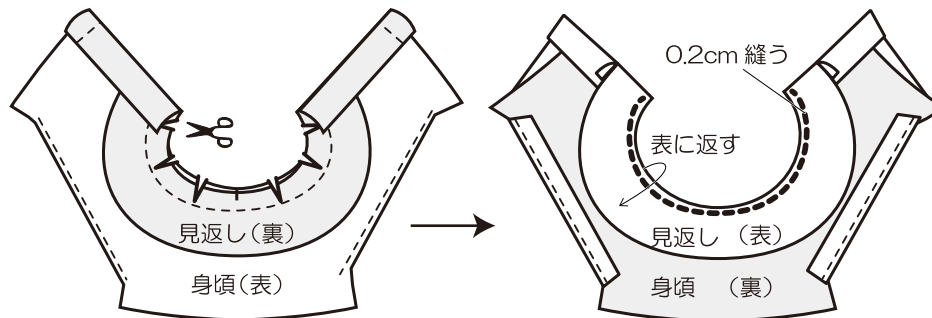
3. 身頃と見返しを縫います

- ①身頃と見返しを中表に重ね、図の位置を縫います
- ②後ろ中心を 0.7cm 折って図の位置を縫います



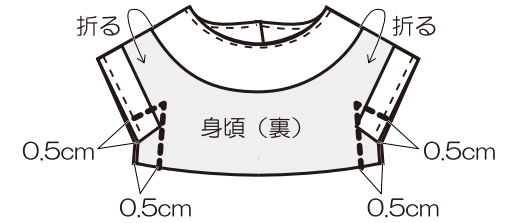
③縫い代に図のように切り込みを入れ、表に返し襟ぐりを縫います

★縫い糸を切らないよう注意



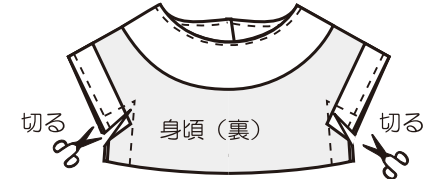
4. 身頃を肩で中表に折り、脇と袖下を続けて縫います

- ①脇～袖下を続けて縫います



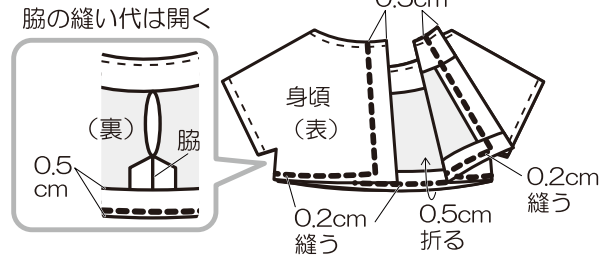
- ②図のように縫い目の 0.1 ~ 0.2cm 手前まで切り込みを入れます

★縫い糸を切らないよう注意



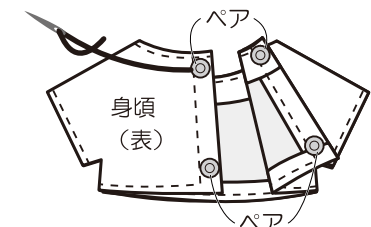
5. 身頃を表に返し、裾を縫います

裾を 0.5cm 折り、後中心～裾～後中心を図のように縫います



6. 後ろ中心にスナップを縫い付けて完成です

★表に糸が出ないように縫います



# 10cmぬいのTシャツ の作り方

《実物大型紙》 ※切り取るか別紙に写して使います

★ワンピースにアレンジ★

好みの丈に延長

裾の丈を延長してワンピースも作れます

