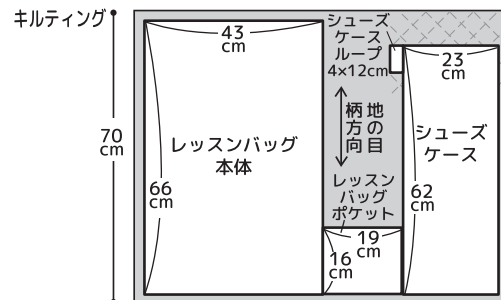
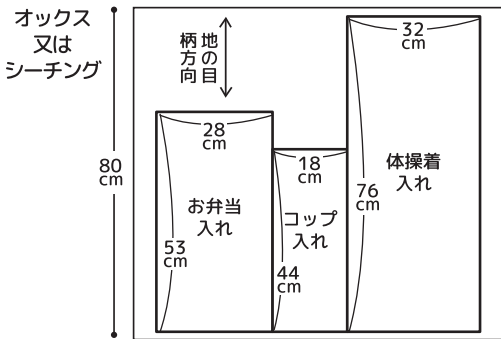


# キルティングとオックス（シーチング）で作る 入園入学5点セットの作り方



【材料】 オックス又はシーチング生地…幅90×80cm  
キルティング生地…幅90×70cm  
持ち手用テープ(2.5cm幅)…1.2m  
コード(Φ4.5mm幅)…4m

【裁断方法】 ・生地直接印を付けて裁断します  
・寸法に縫い代分を含みます

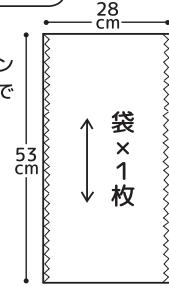


## お弁当入れ

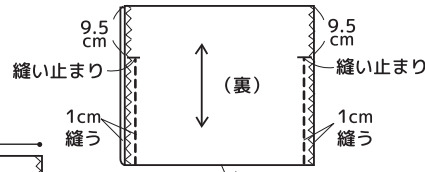
<材料>  
・生地（オックスなど）  
…よこ28×たて53cm  
・コード …70cm×2本

① 生地を裁断し  
両脇をロックミシン  
かジグザグミシンで  
始末します。

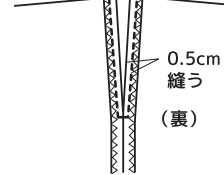
※寸法に縫い代分を  
含みます。



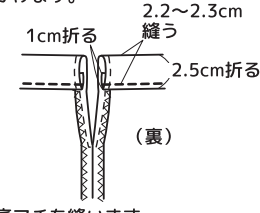
② 袋を中表に半分に折り、  
両脇を縫い止まりまで縫います。



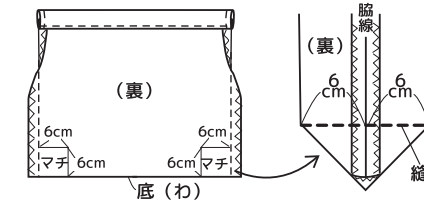
③ 縫い残した部分の縫い代を割り、  
ステッチをかけます。



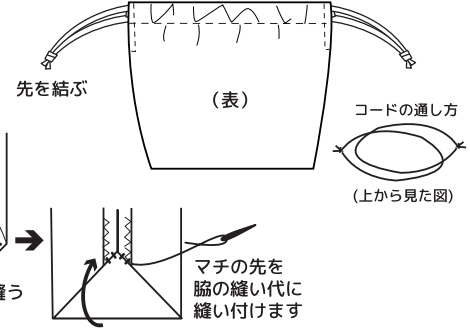
④ 袋の口を三つ折りし、ステッチを  
かけます。



⑤ 底マチを縫います。



⑥ 袋を表に返し、コードを通します。  
コードを図のように両側から通し、  
先を結んで完成です。

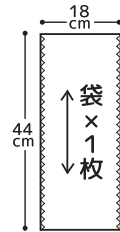


## コップ入れ

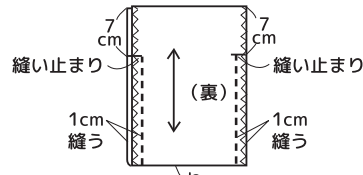
<材料>  
・生地（オックスなど）  
…よこ18×たて44cm  
・コード …50cm×2本

① 生地を裁断し  
両脇をロックミシン  
かジグザグミシンで  
始末します。

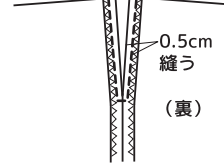
※寸法に縫い代分を  
含みます。



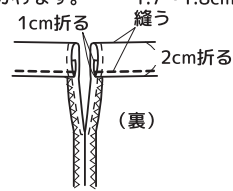
② 袋を中表に半分に折り、両脇を  
縫い止まりまで縫います。



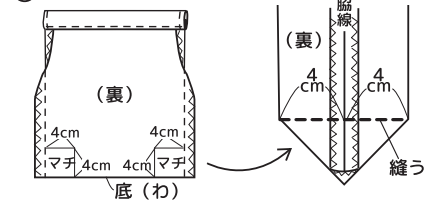
③ 縫い残した部分の縫い代を割り、  
ステッチをかけます。



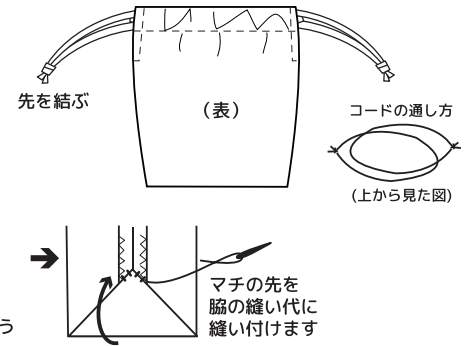
④ 袋の口を三つ折りし、ステッチを  
かけます。



⑤ 底マチを縫います。



⑥ 袋を表に返し、コードを通します。  
コードを図のように両側から通し、  
コードの先を結んで完成です。

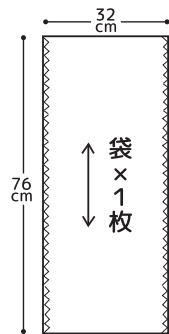


## 体操着入れ

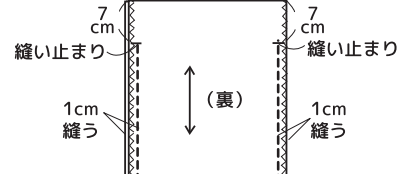
<材料>  
・生地（オックスなど）  
…よこ32×たて76cm  
・コード …75cm×2本

① 生地を裁断し  
両脇をロックミシン  
かジグザグミシンで  
始末します。

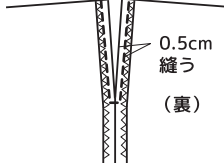
※寸法に縫い代分を  
含みます。



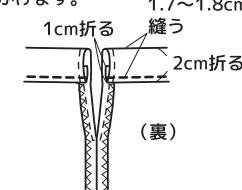
② 袋を中表に半分に折り、両脇を  
縫い止まりまで縫います。



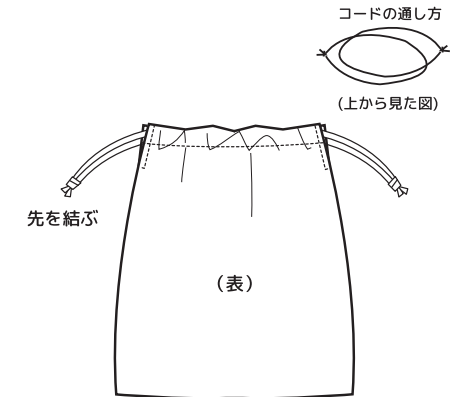
③ 縫い残した部分の縫い代を割り、  
ステッチをかけます。



④ 袋の口を三つ折りし、ステッチを  
かけます。



⑤ 袋を表に返し、コードを通します。  
コードを図のように両側から通し、  
コードの先を結んで完成です。



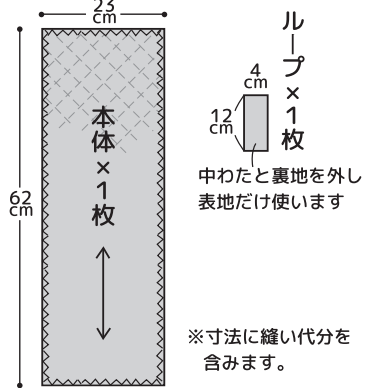
キルティングとオックスで作る  
入園入学5点セットの作り方

シューズケース

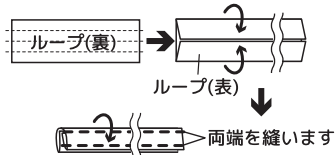
<材料>

- 生地 (キルティングなど)  
…本体用 よこ23×たて62cm
- …ループ用 よこ4×たて12cm
- テープ …26cm×1本

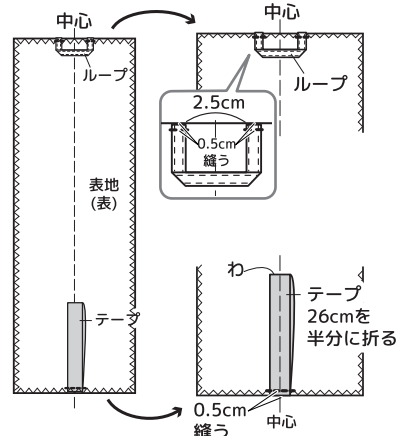
① 生地を裁断し端を一周ロックミシンかジグザグミシンで始末します。



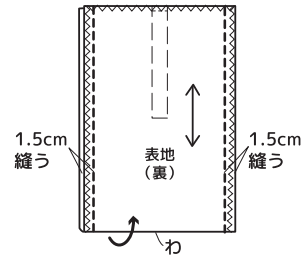
② ループを作ります。  
ループを4つ折りにして端を縫います



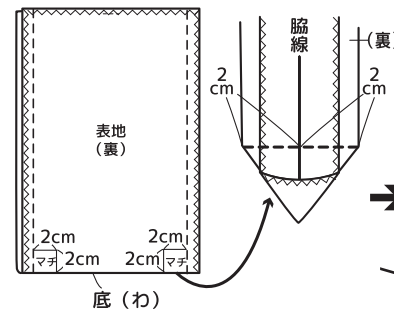
③ 表地にテープとループを縫い付けます。



④ 表地を中表に半分折り、両脇を縫います。

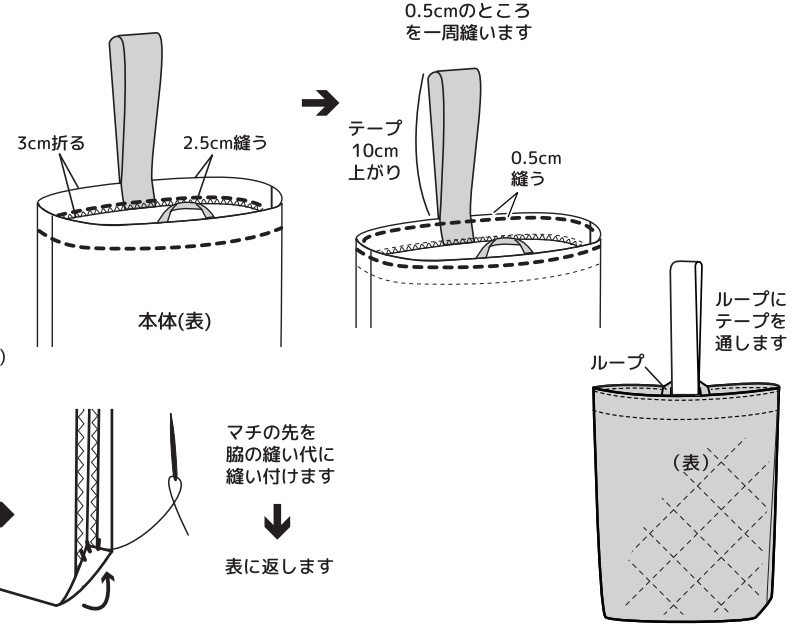


⑤ 底マチを縫います。



⑥ 袋の口を縫います。

袋の口を3cm折って2.5cmのところを一周縫います

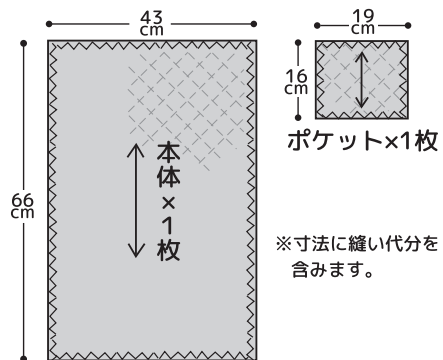


レッスンバッグ

<材料>

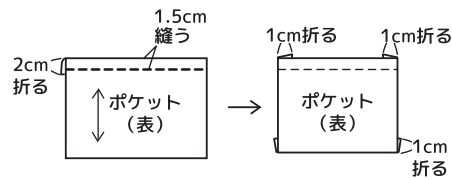
- 生地 (キルティングなど)  
…本体用 よこ43×たて66cm
- …ポケット用 よこ19×たて16cm
- テープ…40cm×2本

① 生地を裁断し端を一周ロックミシンかジグザグミシンで始末します。

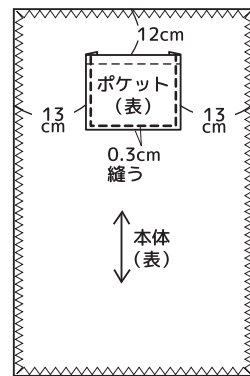


② ポケットを本体に縫い付けます。

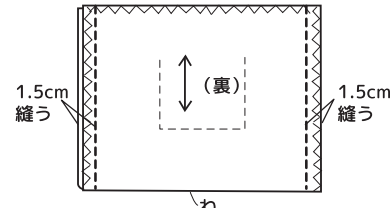
1) ポケット口を縫い、縫い代を折ります。



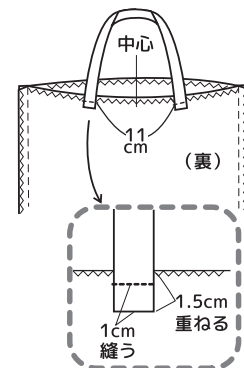
2) 本体に縫い付けます。



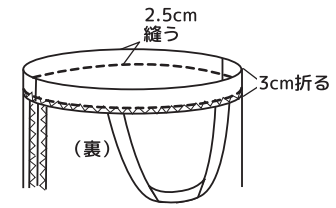
③ 本体を中表に半分折り、両脇を縫います。



④ 本体の口の中心にテープを仮縫いします。



⑤ 本体の口を裏側に折り、一周縫います。



⑥ テープを上へ倒し、本体口のステッチと一緒に縫います。

