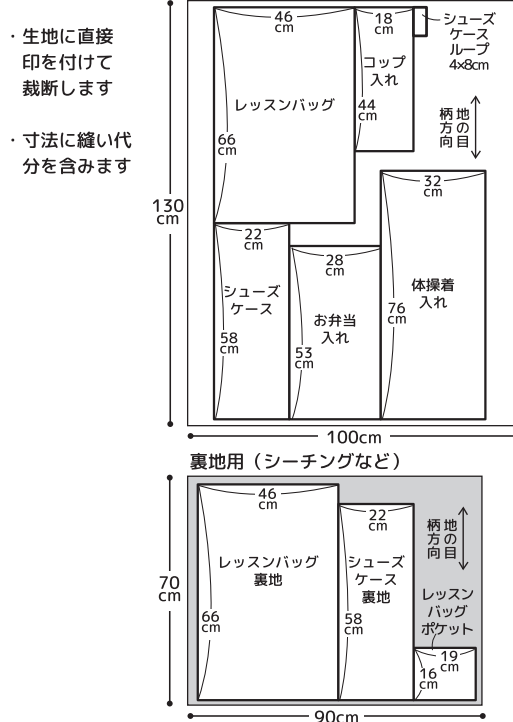


入園入学5点セットの作り方



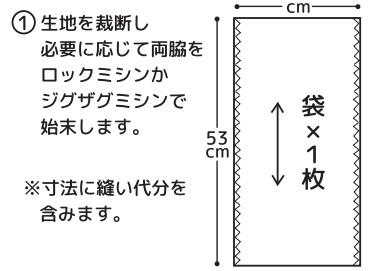
【材料】 オックス生地(表地用)・・・幅100×130cm
 シーティング生地(裏地用)・・・幅90×70cm
 持ち手用テープ(2.5cm幅)・・・1.2m
 コード(φ4.5mm幅)・・・4m

【裁断方法】



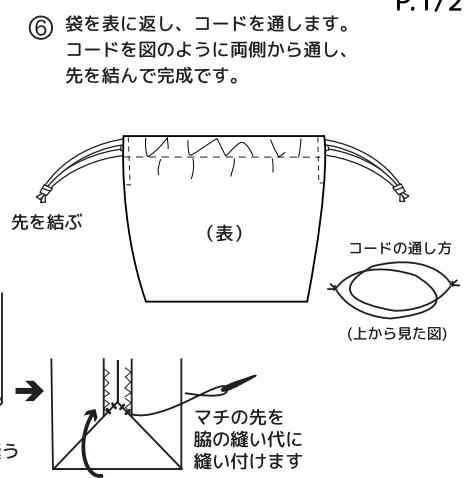
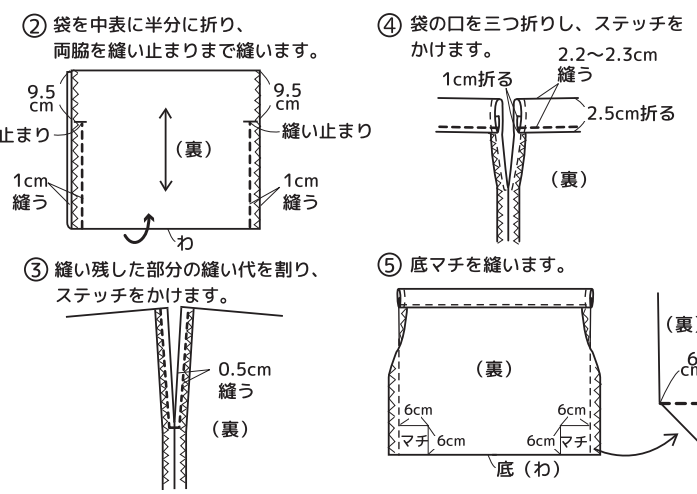
お弁当入れ

<材料>
 ・オックス生地
 …よこ28×たて53cm
 ・コード …70cm×2本



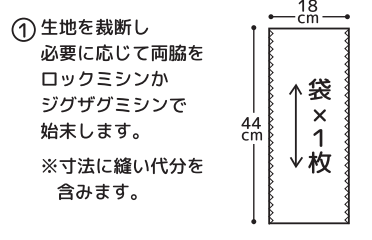
① 生地を裁断し 必要に応じて両脇を ロックミシンか ジグザグミシンで 始末します。

※寸法に縫い代分を含みます。



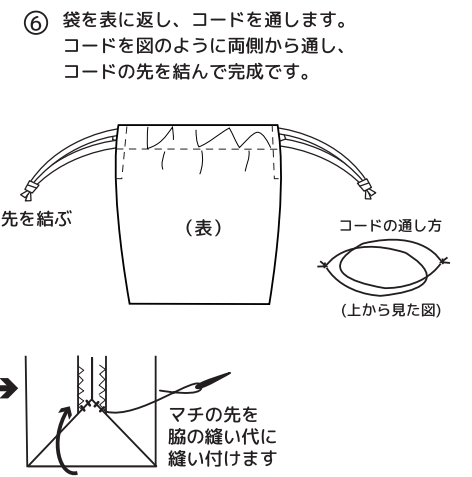
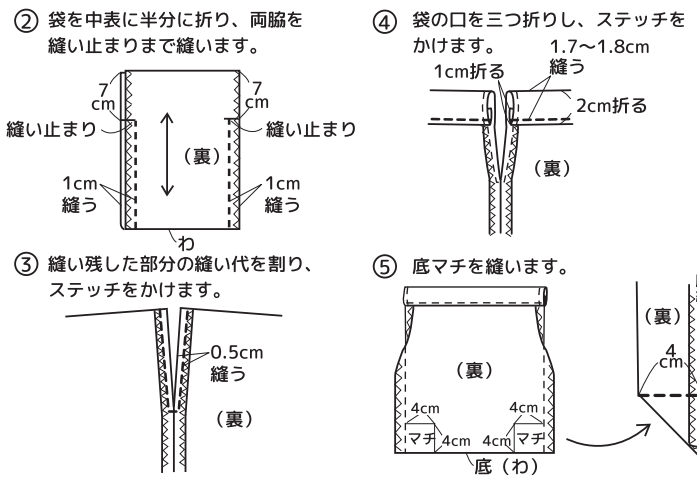
カップ入れ

<材料>
 ・オックス生地
 …よこ18×たて44cm
 ・コード …50cm×2本



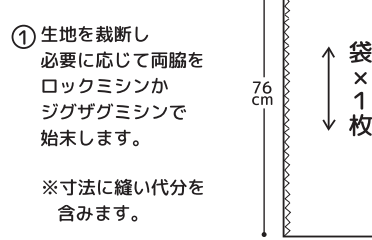
① 生地を裁断し 必要に応じて両脇を ロックミシンか ジグザグミシンで 始末します。

※寸法に縫い代分を含みます。



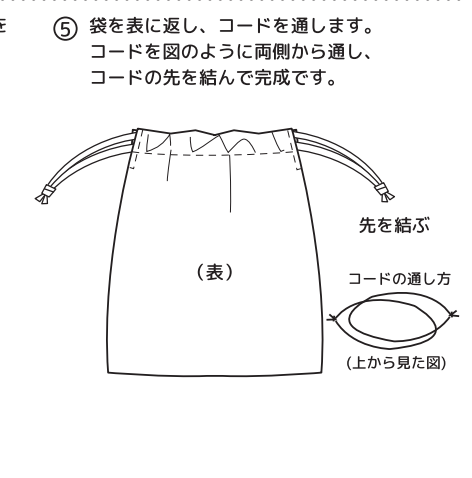
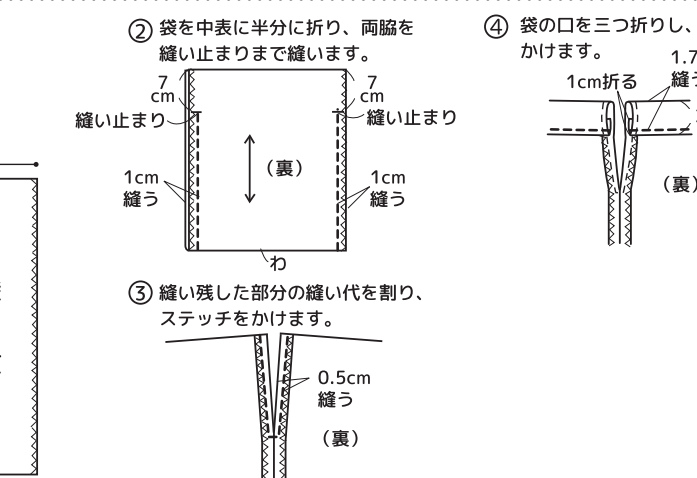
体操着入れ

<材料>
 ・オックス生地
 …よこ32×たて76cm
 ・コード …75cm×2本



① 生地を裁断し 必要に応じて両脇を ロックミシンか ジグザグミシンで 始末します。

※寸法に縫い代分を含みます。



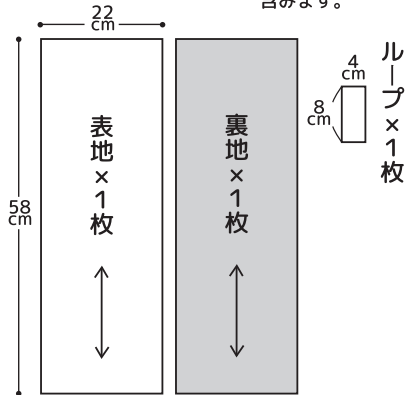
入園入学5点セットの作り方

シューズケース

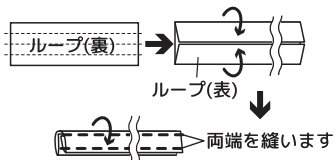
<材料>

- 生地 表地用 … よこ22×たて58cm
- 裏地用 … よこ22×たて58cm
- ループ用 … よこ4×たて8cm
- テープ … 26cm×1本

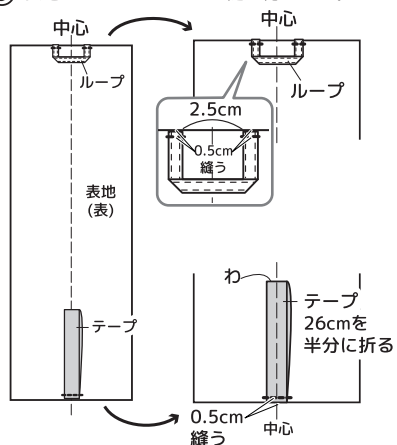
① 生地を裁断します。 ※寸法に縫い代分を含みます。



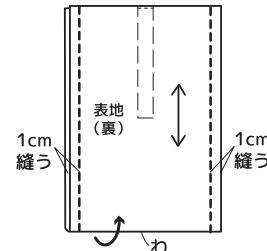
② ループを作ります。
ループを4つ折りにして端を縫います



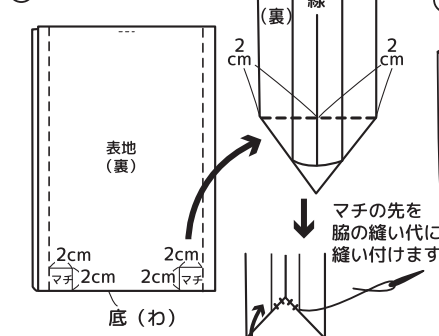
③ 表地にテープとループを縫い付けます。



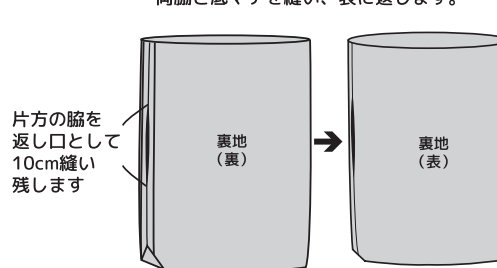
④ 表地を中表に半分折り、両脇を縫います。



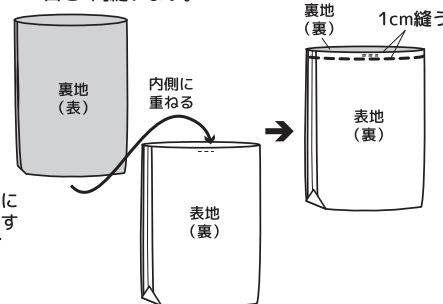
⑤ 底マチを縫います。



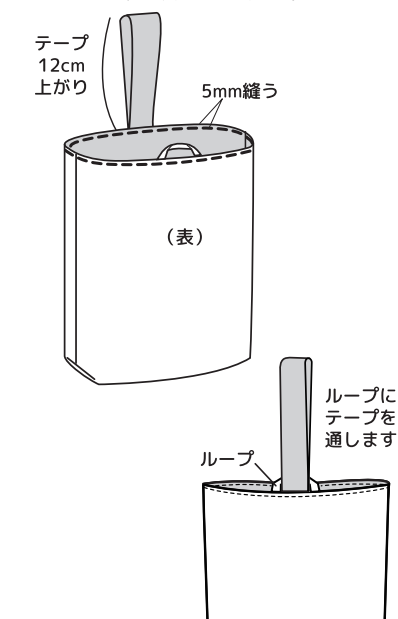
⑥ 表地と同様に裏地を中表に半分折り、両脇と底マチを縫い、表に返します。



⑦ 表地と裏地を中表に重ね、口を1周縫います。



⑧ 裏地の返し口から表に返します。端から5mmのところを1周縫い、返し口を縫い閉じて完成です。

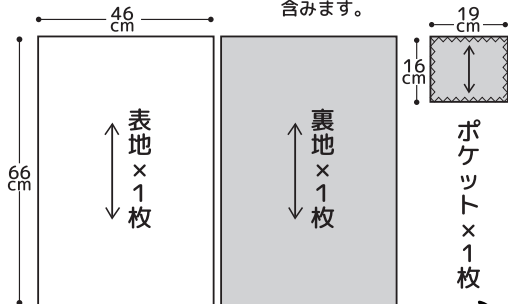


レッスンバッグ

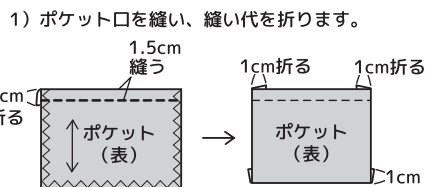
<材料>

- 生地 表地用 … よこ46×たて66cm
- 裏地用 … よこ46×たて66cm
- ポケット用 … よこ19×たて16cm
- テープ … 40cm×2本

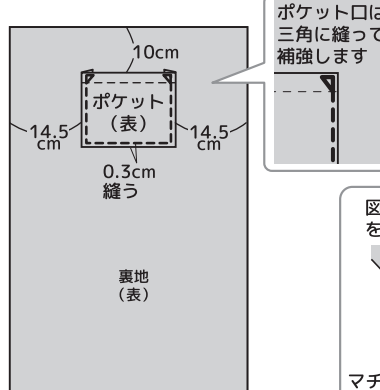
① 生地を裁断します。 ※寸法に縫い代分を含みます。



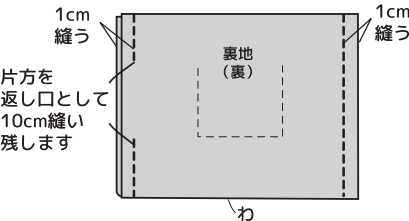
② ポケットを裏地に縫い付けます。



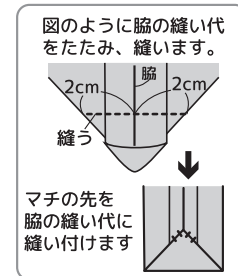
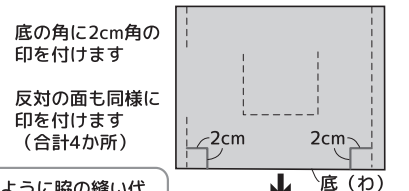
2) 裏地に縫い付けます。



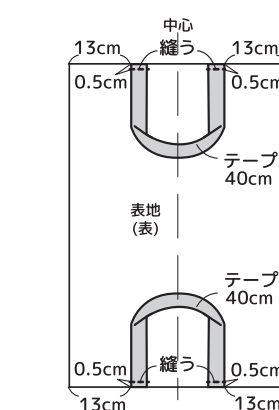
③ 中表に半分折り、両脇を縫います。



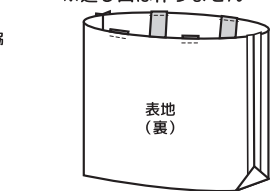
④ 底マチを縫います。



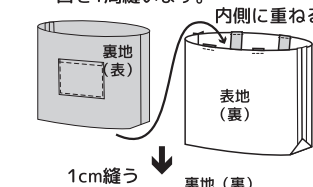
⑤ 表地にテープを縫い付けます。



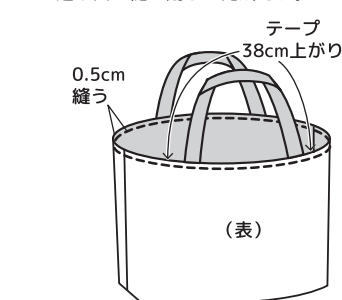
⑥ 中表に半分折り、両脇と底マチを縫います。 ※返し口は作りません



⑦ 表地と裏地を中表に重ね、口を1周縫います。



⑧ 裏地の返し口から表に返します。端から5mmのところを1周縫い、返し口を縫い閉じて完成です。



ポケットは必要に応じて端をロックミシンかジグザグミシンで始末します